

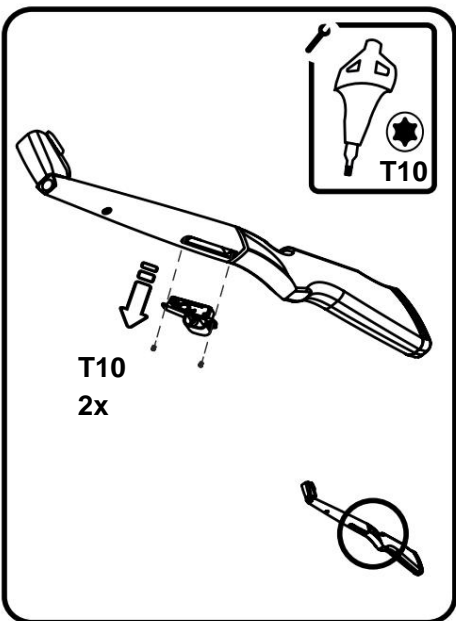
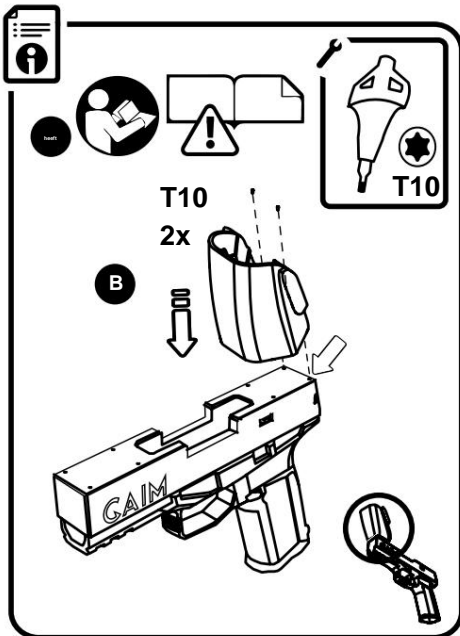
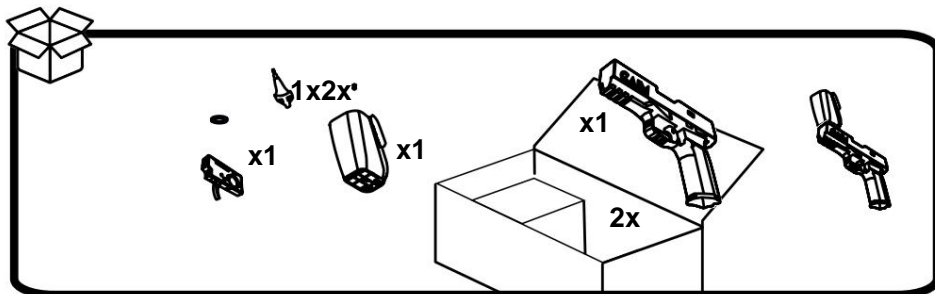
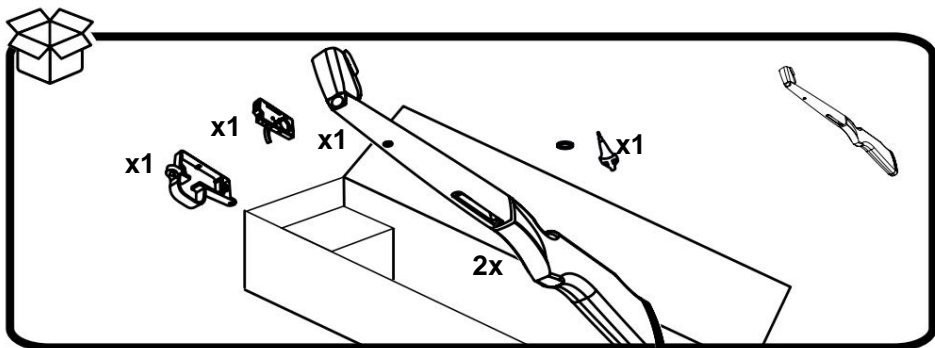
Een stapsgewijze  
handleiding om u op weg te helpen

# GAIM

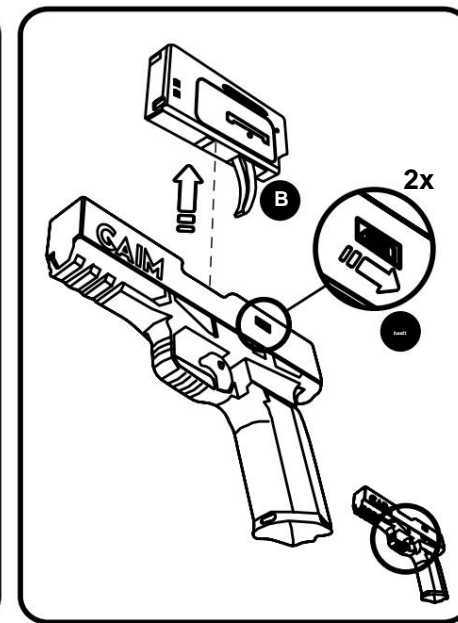
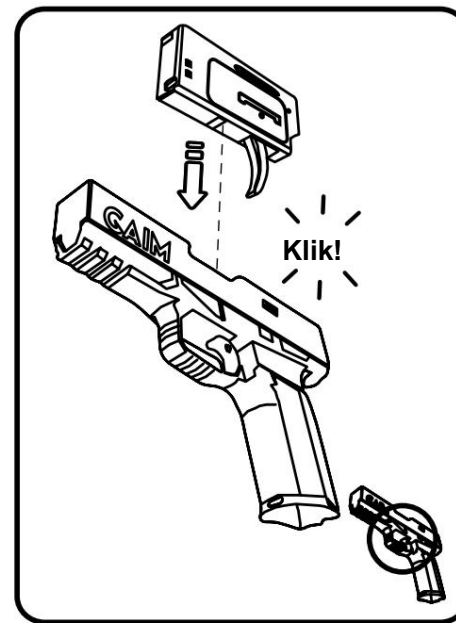
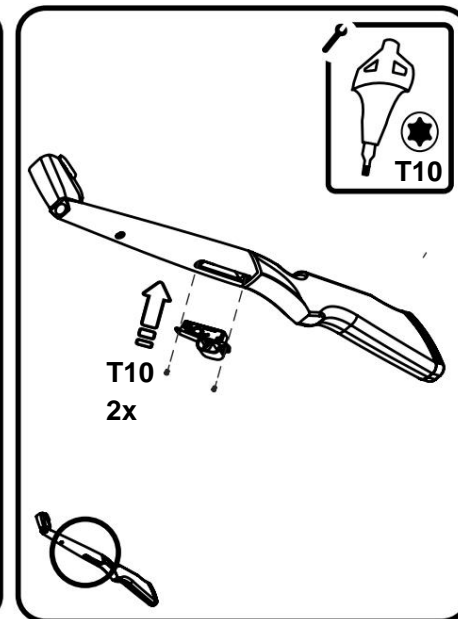
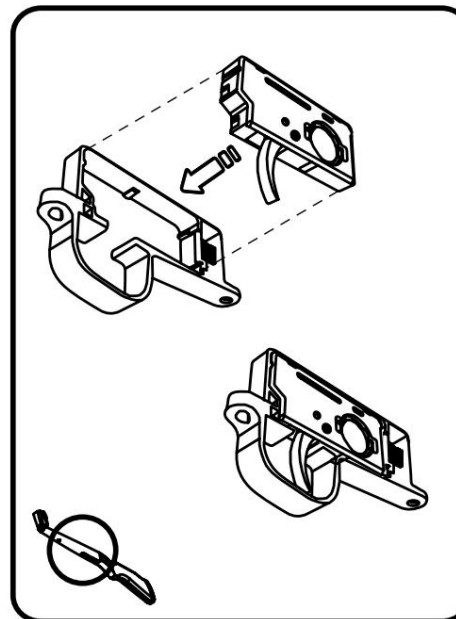
Engels

# GAIM

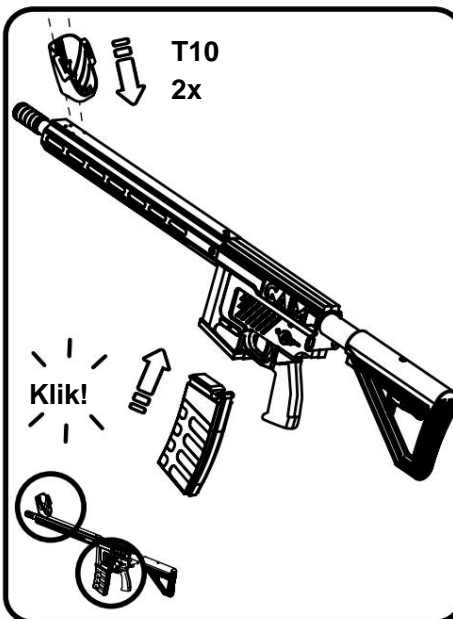
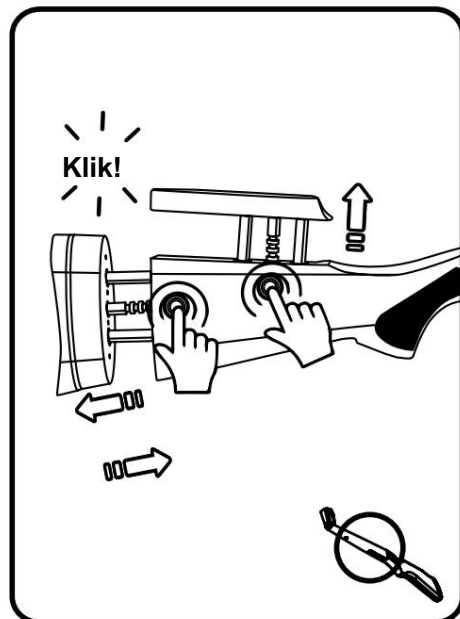
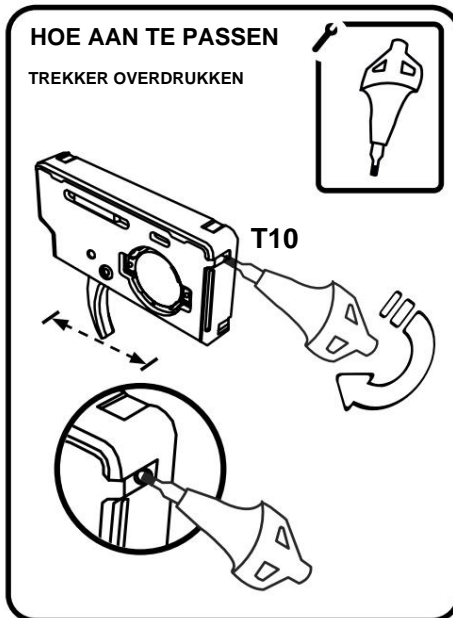
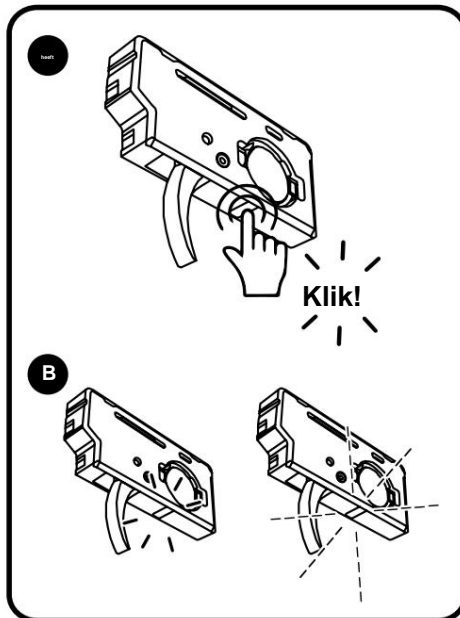
MONTAGE



MONTAGE



## MONTAGE



## ENGELS

**Maak een Meta-account aan en verbind uw headset**

1. Download de Meta Quest-app op je telefoon.
2. Volg de instructies in de app om een Meta-account aan te maken.
3. Verbind je headset met de Meta Quest-app.

**Download de GAIM-app**

**A.** Open de camera op je telefoon en houd deze boven de QR-code aan de rechterkant om naar de downloadpagina te worden gestuurd, of bezoek de website op [bit.ly/downloadgaim](https://bit.ly/downloadgaim). **B.** Druk op "Get" en de GAIM-app wordt toegevoegd aan uw bibliotheek in uw headset. Na een paar minuten vindt u de GAIM-app onder apps op uw headset.

**C.** U kunt ook naar GAIM zoeken in uw Meta-app op de telefoon. Klik op 'App weergeven' onder App Lab. Klik vervolgens op GAIM om te downloaden.

**Maak een myGAIM-account aan op <https://my.gaim.com>**

1. Klik in myGAIM op Inwisselen en voer de activeringscode in die u in uw e-mail kunt vinden.
2. Start de GAIM-app op de headset. Voer uw licentiesleutel in. Deze vindt u in myGAIM.
3. Druk op "play".

**Begin met het gebruiken van het systeem**

Wanneer de licentiesleutel is geaccepteerd en de trigger is verbonden (zie pagina 6) aan de headset is het GAIM-systeem klaar voor gebruik.

1. Klik op profiel om profielen in te voeren en te bewerken. Maak voor elke speler een profiel aan, zodat je tijd bespaart met het aanpassen van wapens, persoonlijke topscores krijgt en een schotenteller hebt.
2. Klik op het gereedschapssymbool om naar de instellingen te gaan, waar u de wapeninstellingen etc. kunt aanpassen.
3. Klik op een tegel om de inhoud te openen.



## ENGELS

### Bluetooth-koppeling activeren in de Meta-headset

1. Plaats de batterij in de trekkereenheid.
2. Het LED-lampje en de knop knipperen in verschillende kleuren. Houd de LED-knop 3 seconden ingedrukt totdat deze 1 seconde rood knippert en daarna geel knippert. Dit betekent dat de trigger is gereset en klaar is om opnieuw te koppelen.
3. Het LED-lampje moet geel knipperen, wat aangeeft dat de trigger actief op zoek is naar een verbinding.
4. Ga in de headset naar Instellingen // Apparaten // Bluetooth-koppeling.  
Als de GAIM Controller zichtbaar is, maar als eerder gekoppeld wordt vermeld, moet u dit apparaat vergeten.  
Sluit vervolgens het menu en open het opnieuw.
5. Koppelen met de GAIM-controller
6. Wanneer aangesloten, knippert de trekker bij elk schot groen.
7. Trigger werkt alleen in GAIM, niet in het Meta Quest-menu.
8. Als u extra trekkers en trainingsgeweren hebt, herhaalt u het proces.

#### De volgende keer dat u de headset gebruikt:

- A. Start de Meta Quest-headset.
- B. Haal de trekker een of twee keer over.
- C. Start de GAIM-applicatie.
- D. Als de trigger niet actief is. Haal de trekker één of twee keer over. Wacht een paar seconden  
om de Bluetooth-verbinding opnieuw tot stand te brengen. Probeer het nog eens.
- E. Om opnieuw verbinding te maken met de trigger, gaat u naar Instellingen van de headset // Apparaten // Bluetooth-koppeling. Zoek de GAIM-controller die als eerder gekoppeld wordt weergegeven. Maak er opnieuw verbinding mee.
- F. Als dit niet werkt. Vergeet de verbinding en reset de trigger door de LED-lichtknop 3 seconden ingedrukt te houden. Probeer vervolgens verbinding te maken met de GAIM-controller in de headset door de bovenstaande stappen te volgen.



Bekijk hier een video met stapsgewijze instructies.



Bekijk hier meer videogidsen.

## ENGELS

### Aanbevolen Meta Quest-instellingen

#### Gebruik de juiste Meta-handcontroller

Gebruik alleen de Meta Quest Controller voor je rechterhand op het GAIM-trainingsgeweer.

#### Indicator voor het uitschakelen van video-

**opname** Wanneer u opneemt of cast via uw headset, verschijnt er een rode stip die u kunt verwijderen.

Ga in de headset naar: Instellingen //

Systeem // Video // Video-opname-indicator en schakel deze uit.

#### Cast video vanaf het juiste scherm

Wanneer u naar een extern scherm cast, moet u het beeld bekijken vanaf het rechter- of linkerheadsetscherm, afhankelijk van aan welke kant u het wapen vasthoudt. Ga naar:

Instellingen // Systeem // Video // Selecteer Rechteroog of Linkeroog

#### Kamerschaalgrens Wij raden

aan om de kamerschaalgrens te gebruiken om te voorkomen dat de bewaker zichtbaar wordt bij het zwaaien met het geweer.

#### Microfoon mag niet op mute staan Instellingen // Apparaten // Microfoon dempen (Uit)

#### Stel de slaapstand in op 15 minuten:


Instellingen // Systeem // Energie // Automatische slaapstand headset

### Nieuwe scenario's activeren op myGAIM

1. Nadat u nieuwe scenario's op [www.gaim.com](http://www.gaim.com) hebt gekocht, gaat u naar myGAIM, klikt u op Inwisselen en voert u de activeringscode in die u in uw e-mail kunt vinden.
2. Kies ervoor om het nieuwe scenario aan uw licentiesleutel toe te voegen.
3. Start GAIM op je headset. Het nieuwe scenario is dan beschikbaar.

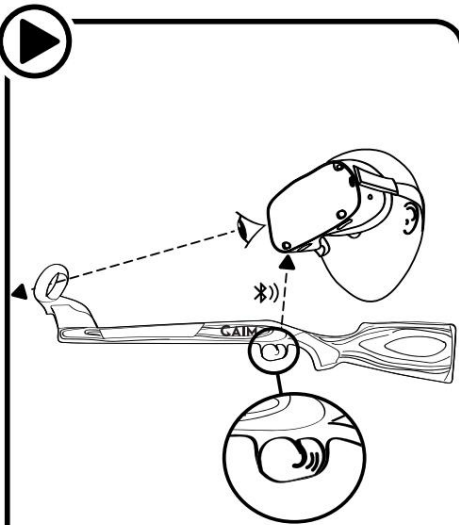
# ENGELS

**WAARSCHUWING!** Voordat u uw GAIM gebruikt, dient u alle veiligheidswaarschuwingen van Oculus met betrekking tot uw Oculus Quest-headset in acht te nemen: <https://www.oculus.com/legal/health-and-safety-warnings/>  
\*Oculus Quest heet nu Meta Quest.



**GAIM is verantwoordelijk** voor de wapenbesturing (houten kolf, trekkereenheid en controllerhouder) en software van GAIM OS voor jacht- en schiettraining.

**GAIM is niet verantwoordelijk** voor het gebruik van VR-headsets en bijbehorende handcontrollers.



D5

**Lees de onderstaande waarschuwingen** zorgvuldig door voordat u het GAIM virtual reality-systeem (het "Product") gebruikt en volg alle productveiligheids- en bedieningsinstructies die bij uw GAIM-kit zijn meegeleverd om het risico op persoonlijk letsel, ongemak of schade aan eigendommen te verkleinen.

**Het gebruik van dit product is op eigen risico.** GAIM Immersive Technology Group AB biedt geen toezicht, behalve zoals voorzien in de verplichte wetgeving inzake consumentenbescherming en/of productaansprakelijkheid, en aanvaardt geen verantwoordelijkheid voor persoonlijk letsel, ziekte, overlijden, verlies, schade (aan eigendommen of anderszins), kosten of enige andere claim die kan voortvloeien uit uw gebruik van dit Product.

**Juiste opstelling:**

- Lees en volg alle installatie- en bedieningsinstructies die bij de productcomponenten worden geleverd om ervoor te zorgen dat het product correct is geconfigureerd voordat u het gebruikt.
- Demonteer de productcomponenten niet en breng geen ongeoorloofde wijzigingen aan in de componenten van het product.
- Probeer het product niet te gebruiken voor andere doeleinden dan waarvoor het bedoeld is: voor de jacht- en schiettraining.

**Gebruik door kinderen:**

- Dit product bevat kleine onderdelen die een verstikkingsgevaar kunnen opleveren. Niet geschikt voor kinderen jonger dan 3 jaar.
- Volwassenen die kinderen toestaan dit product te gebruiken, dienen hen nauwlettend in de gaten te houden op eventuele negatieve effecten tijdens en na het gebruik. Zij dienen er tevens voor te zorgen dat kinderen het product niet langdurig gebruiken. Het gebruik van dit product mag niet worden voortgezet als er negatieve effecten worden waargenomen.

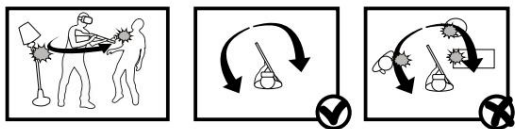
**Algemene voorzorgsmaatregelen:**

- Stop met het gebruik van dit product als u enig ongemak ervaart.

# ENGELS

**Een veilige omgeving creëren:**

- Dit product is uitsluitend bedoeld voor gebruik binnenshuis. Het produceert een meeslepende virtual reality-ervaring die is ontworpen om zo realistisch mogelijk zijn, zodat het u afleidt en het zicht op uw werkelijke omgeving blokkeert.
- Wees u altijd bewust van uw fysieke omgeving voordat u dit product gebruikt. Zorg ervoor dat je genoeg hebt open ruimte voor het verplaatsen van uw wapencontroller in GAIM-scenario's.
- Houd er rekening mee dat het bekijken van uw gebruik van dit product tot bezorgdheid kan leiden bij buitenstaanders.
- Veiligheidsroosters zijn aanwezig in de virtuele omgeving van het Product. Betreed het gebied buiten deze veiligheidsroosters niet tijdens het gebruik van het product, omdat de wapencontroller dan fysieke objecten of mensen kan raken.



**Batterij-instructies en waarschuwingen:**

- Gebruik alleen nieuwe CR-2032 lithiumbatterijen voor dit product.
- Gebruik geen gebruikte batterijen of andere batterijtypen door elkaar en plaats de batterijen niet verkeerd om.
- Plaats batterijen niet in een zak, tas of andere container die metalen voorwerpen bevat, en bewaar ze niet samen met gevaarlijke of brandbare stoffen.
- Stel producten die batterijen bevatten niet bloot aan overmatige hitte (bijv. direct zonlicht, vuur, enz.).
- Bewaar batterijen altijd op een koele, droge en geventileerde plaats.
- Volg alle plaatselijke wetten met betrekking tot het veilig afvoeren van gebruikte batterijen.

## Regelgevende informatie

De GAIM VR QH1 werkt met Bluetooth® in de licentievrije frequentieband van 2,4 GHz.  
Maximaal uitgestraald uitgangsvermogen (EIRP): +5dBm

### Europa

Dit product is uitsluitend bedoeld voor gebruik binnenshuis.

Dit product voldoet aan de geldende CE-markeringsrichtlijnen en geharmoniseerde normen.

- Richtlijn radioapparatuur (RED) 2014/53/EU
- Richtlijn beperkingen gevaarlijke stoffen (RoHS) 2011/65/EU

Een kopie van de originele conformiteitsverklaring kunt u verkrijgen bij GAIM Immersive Technology Group AB op [www.gaim.com](http://www.gaim.com).

### Elektromagnetische compatibiliteit (EMC)

Deze apparatuur is ontworpen en getest om te voldoen aan de toepasselijke normen voor:

- Radiofrequentie-emissie wanneer geïnstalleerd volgens de instructies en gebruikt in de beoogde omgeving.
- Immuniteit voor elektrische en elektromagnetische verschijnselen bij installatie volgens de instructies en gebruik in de beoogde omgeving.

### Vrijwaring

GAIM aanvaardt geen enkele verantwoordelijkheid of aansprakelijkheid voor eventuele fouten of weglatingen in de inhoud van dit document of op haar websites. De informatie in dit document wordt verstrekt op een "as is"-basis, zonder enige garantie voor volledigheid, nauwkeurigheid, bruikbaarheid of actualiteit en kan zonder voorafgaande kennisgeving worden gewijzigd.

## Steun

## ENGELS

### Regelgevende informatie

#### VS

Bevat FCC-ID: XPYANNAB1

Dit apparaat voldoet aan deel 15 van de FCC-regels. De werking is onderworpen aan de volgende twee voorwaarden: (1) Dit apparaat mag geen schadelijke interferentie veroorzaken, en (2) dit apparaat moet alle ontvangen interferentie accepteren, inclusief interferentie die ongewenste werking kan veroorzaken. Deze apparatuur is getest en voldoet aan de limieten voor een digitaal apparaat van klasse B, overeenkomstig Deel 15 van de FCC-regels. Deze limieten zijn bedoeld om een redelijke bescherming te bieden tegen schadelijke interferentie in een residentiële installatie. Deze apparatuur genereert en gebruikt radiofrequentie-energie en kan deze uitzenden. Als de apparatuur niet volgens de instructies wordt geïnstalleerd en gebruikt, kan dit schadelijke interferentie met radiocommunicatie veroorzaken.

Er is echter geen garantie dat de interferentie in een bepaalde installatie niet zal optreden. Als dit apparaat schadelijke interferentie veroorzaakt bij radio- of televisieontvangst, wat kan worden vastgesteld door het apparaat uit en weer in te schakelen, wordt de gebruiker aangemoedigd om te proberen de interferentie te verhelpen door een of meer van de volgende maatregelen te nemen:

- Heroriënteer of verplaats de ontvangerantenne.
- Vergroot de afstand tussen de apparatuur en de ontvanger.
- Sluit de apparatuur aan op een stopcontact op een ander circuit dan waarop de ontvanger is aangesloten.
- Raadpleeg de dealer of een ervaren radio-/tv-technicus voor hulp.

**Let op:** Alle wijzigingen of aanpassingen die NIET expliciet zijn goedgekeurd door GAIM Immersive Technology Group AB kunnen de bevoegdheid van de gebruiker om de apparatuur te bedienen ongeduid maken.

### Regelgevende informatie

#### Canada

Bevat IC: 8595A-ANNAB1

Dit apparaat voldoet aan de RSS-norm(en) van Industry Canada voor licentievrijstelling. De exploitatie is onderworpen aan de volgende twee voorwaarden:

- (1) Dit apparaat mag geen interferentie veroorzaken; En,
- (2) Dit apparaat moet elke storing accepteren, inclusief storing die een ongewenste werking van het apparaat kan veroorzaken.

#### Informatie over RF-blootstelling

IC-naleving

Deze apparatuur voldoet aan de vereisten van IC RSS-102 uitgave 5 inzake stralingsblootstellingslimieten voor een ongecontroleerde omgeving. Door een minimale afstand van 10 mm te hanteren tussen de gebruiker en/of omstander en de antenne/of het stralingselement, wordt gewaarborgd dat het uitgangsvermogen (eirp) van de GAIM VR QH1 onder de SAR-evaluatievrijstellingslimieten ligt die zijn gedefinieerd in RSS-102 uitgave 5.

#### FCC-naleving

Dit apparaat voldoet aan de stralingsblootstellingslimieten die zijn vastgesteld voor een ongecontroleerde omgeving. Het maximale uitgangsvermogen van de GAIM VR QH1 ligt onder de SAR-testuitsluitingslimieten in KDB 447498 D01v06 die van toepassing zijn op scheidingsafstanden tussen 0 en 5 mm. Daarom is een SAR-evaluatie niet nodig.

## ENGELS

### Afvalverwerking en recycling

Wanneer dit product het einde van zijn levensduur heeft bereikt, dient u het af te voeren volgens de plaatselijke wet- en regelgeving. Voor informatie over het dichtstbijzijnde aangewezen inzamelpunt kunt u contact opnemen met de lokale autoriteit die verantwoordelijk is voor afvalverwerking. In overeenstemming met de lokale wetgeving kunnen er boetes van toepassing zijn als dit afval niet op de juiste manier wordt afgevoerd.

#### Europa

Dit symbool betekent dat het product niet mag worden samen met huishoudelijk of commercieel afval worden afgevoerd. Richtlijn 2012/19/EU betreffende afgedankte elektrische en elektronische apparatuur (AEEA) is van toepassing in de lidstaten van de Europese Unie. Om mogelijke schade aan de menselijke gezondheid en het milieu te voorkomen, moet het product worden afgevoerd via een goedgekeurd en milieuvriendelijk recyclingproces. Voor informatie over het dichtstbijzijnde aangewezen inzamelpunt kunt u contact opnemen met de lokale autoriteit die verantwoordelijk is voor afvalverwerking. Bedrijven dienen contact op te nemen met de leverancier van het product voor informatie over hoe dit product op de juiste manier moet worden afgevoerd. Dit product voldoet aan de eisen van Richtlijn 2011/65/EU betreffende beperking van het gebruik van bepaalde gevaarlijke stoffen in elektrische en elektronische apparatuur (RoHS).

### Etiketinformatie

Het productlabel bevindt zich op de achterkant van de trekkeerheid. Om toegang te krijgen tot het etiket, verwijdert u de trekkeerheid van het houten materiaal door de twee schroeven los te draaien die de trekkeerheid op zijn plaats houden.



Contactgegevens zijn beschikbaar op [www.gaim.com](http://www.gaim.com)

### Garantie

Deze garantie dekt gebreken en storingen in het/de GAIM-product(en) dat/die bij het product/de producten wordt/worden geleverd en heeft geen invloed op de verplichte wetgeving inzake consumentenbescherming en/of productaansprakelijkheid. Wij garanderen dat het GAIM-product, bij normaal en beoogd gebruik, gedurende de garantieperiode grotendeels zal functioneren in overeenstemming met onze technische specificaties of de bijbehorende productdocumentatie (de "gegarandeerde functionaliteit").

Indien en voor zover het GAIM-product GAIM-software of -diensten nodig heeft om de gegarandeerde functionaliteit te realiseren, zullen wij de software en diensten beschikbaar stellen en houden gedurende de garantieperiode. Wij kunnen dergelijke software en diensten naar eigen goeddunken bijwerken, wijzigen of beperken, zolang we de gegarandeerde functionaliteit maar blijven handhaven (of overtreffen). Productregistratie is geen voorwaarde voor dekking onder deze garantie, maar GAIM-producten vereisen periodieke verbinding met een online GAIM-account om volledige functionaliteit te garanderen.

Deze beperkte garantie geldt gedurende één (1) jaar vanaf de datum van aankoop of levering van het GAIM-product, afhankelijk van welke datum later is (de "Garantieperiode"). Indien u het Product echter binnen de EU of EFTA koopt, bedraagt de Garantieperiode twee (2) jaar.

Om een defect of storing te claimen, stuurt u een foto of video en wapencontroller met een schriftelijke beschrijving van het probleem naar het contact zoals beschreven op [www.gaim.com/support](http://www.gaim.com/support)

De garantie dekt geen ongevallen tijdens het gebruik van het product, onjuist onderhoud, onjuist gebruik of gebrekkige service/onderhoud van het product.

# GAIM

*Ready for reality*

## Vrijwaring

GAIM aanvaardt geen enkele verantwoordelijkheid of aansprakelijkheid voor eventuele fouten of weglatingen in de inhoud van dit document. Het materiaal wordt verstrekt op een "as is"-basis, zonder enige garantie voor volledigheid, nauwkeurigheid, bruikbaarheid of tijdigheid en kan zonder voorafgaande kennisgeving worden gewijzigd.

Scan de QR-code om lid te worden van onze community op Facebook



**Steun**  
Steun



[www.gaim.com/support](http://www.gaim.com/support)

[www.gaim.com/helpdesk](http://www.gaim.com/helpdesk)

